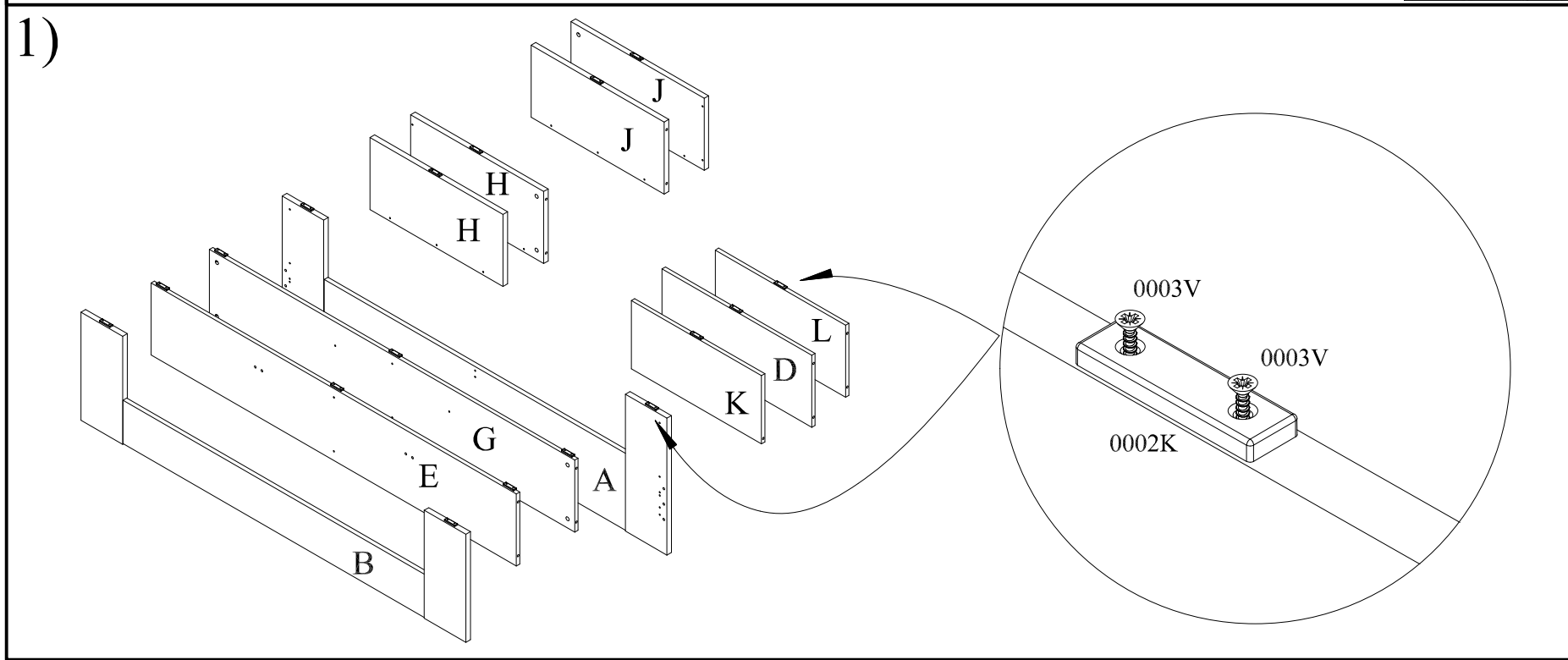


0013K	1x	0001K	60x	0018K	44x	0019K	36x	0074K	4x	0054K	16x	0119K	4x		
		 8x40													
0026K	2x	0005V	16x	0041K	4x	0038K	32x	0002K	17x	0003V	34x	0023V	4x		
		 7x50								 3x16		 4x20			
0004K	16x	0065K	16x	0006V	32x	0131K	4x	0001V	4x	0011V	15x	0010K	4x	0155K	2x
				 4x16				 4x16		 4x35		 M4x20			

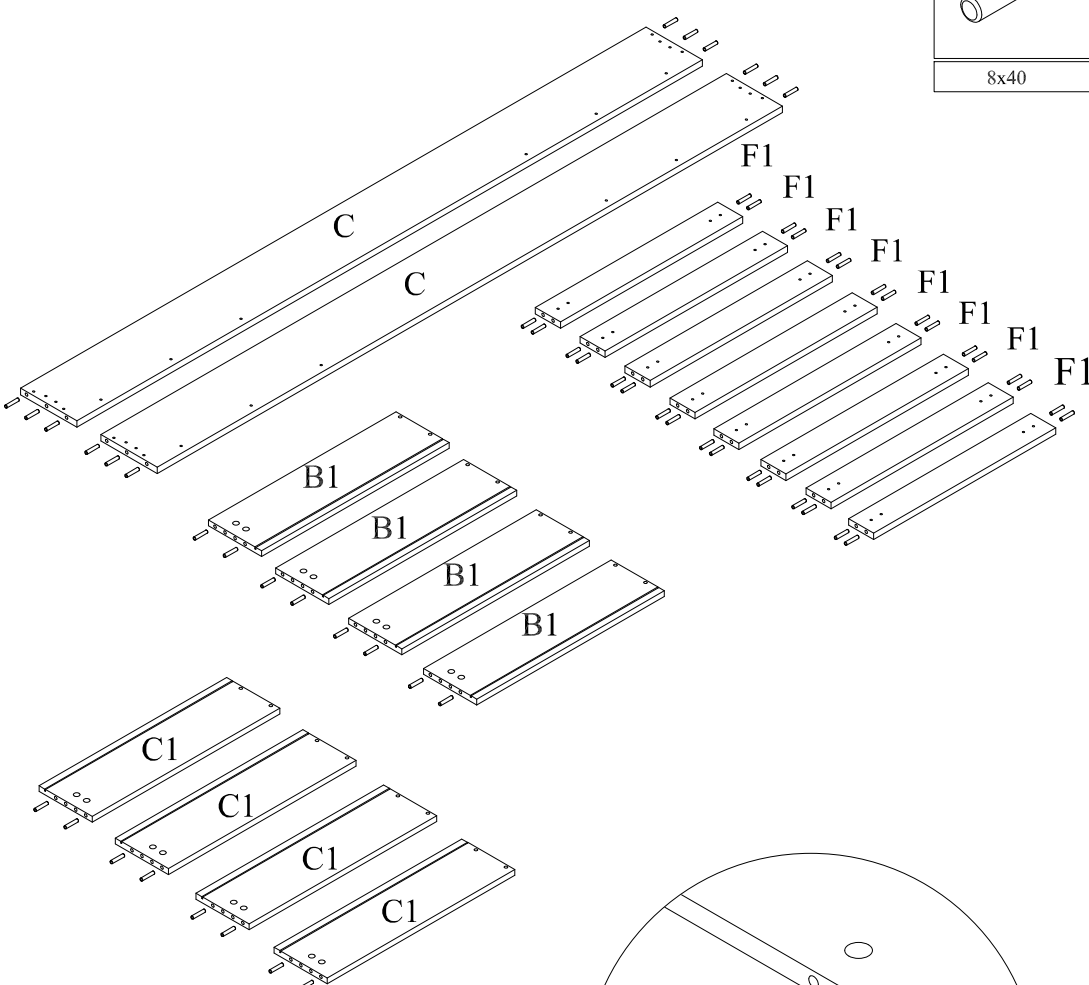


COLLI 1/4				
B1+C1	600	x	170	8
D1	676	x	170	4
A1	710	x	255	4
COLLI 2/4				
C	2000	x	180	2
F1	583	x	80	6
N	1850	x	250	1
P	1850	x	250	1
COLLI 3/4				
B	1450	x	450	1
A	1450	x	570	1
H+j	640	x	300	4
F1	583	x	80	2
M	626	x	140	1
E1	686	x	593	4
COLLI 4/4				
K	626	x	300	1
D	720	x	300	1
L	626	x	284	1
E	1756	x	300	1
G	1756	x	300	1

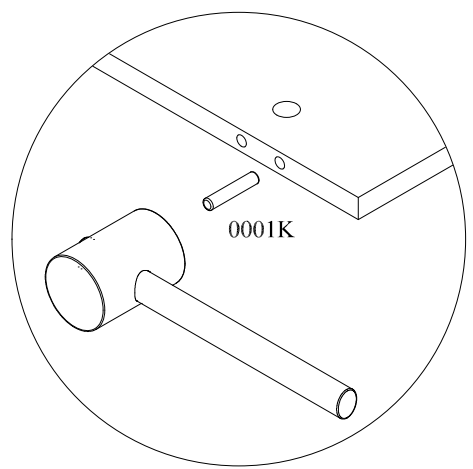


0002K	17x	0003V	34x
3x16			

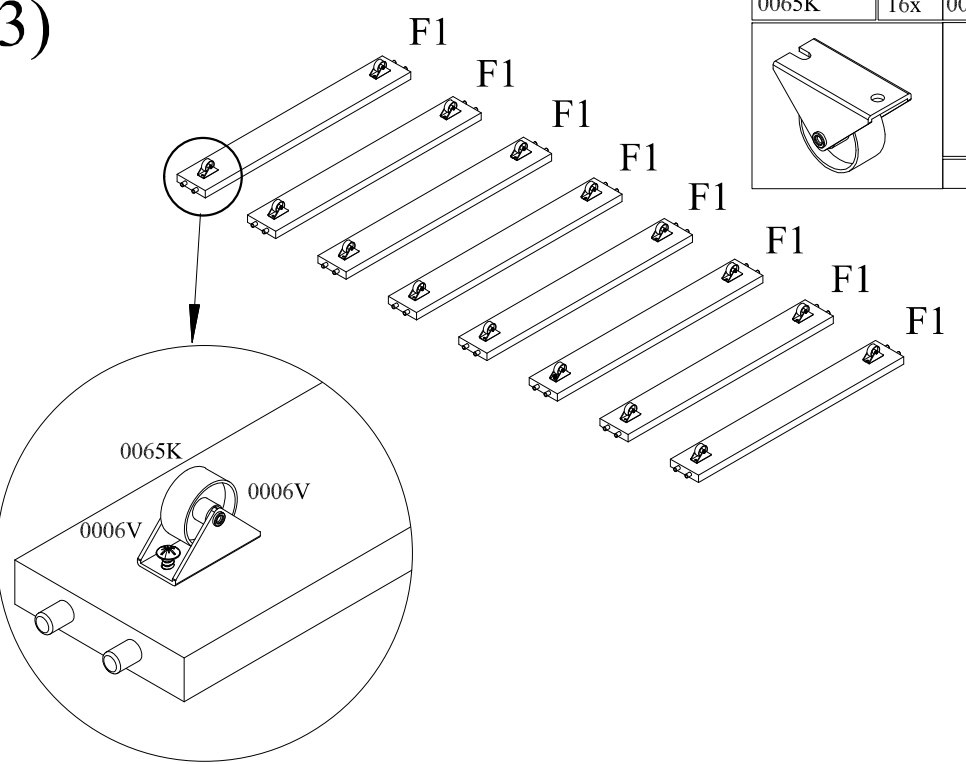
2)



0001K	60x
8x40	

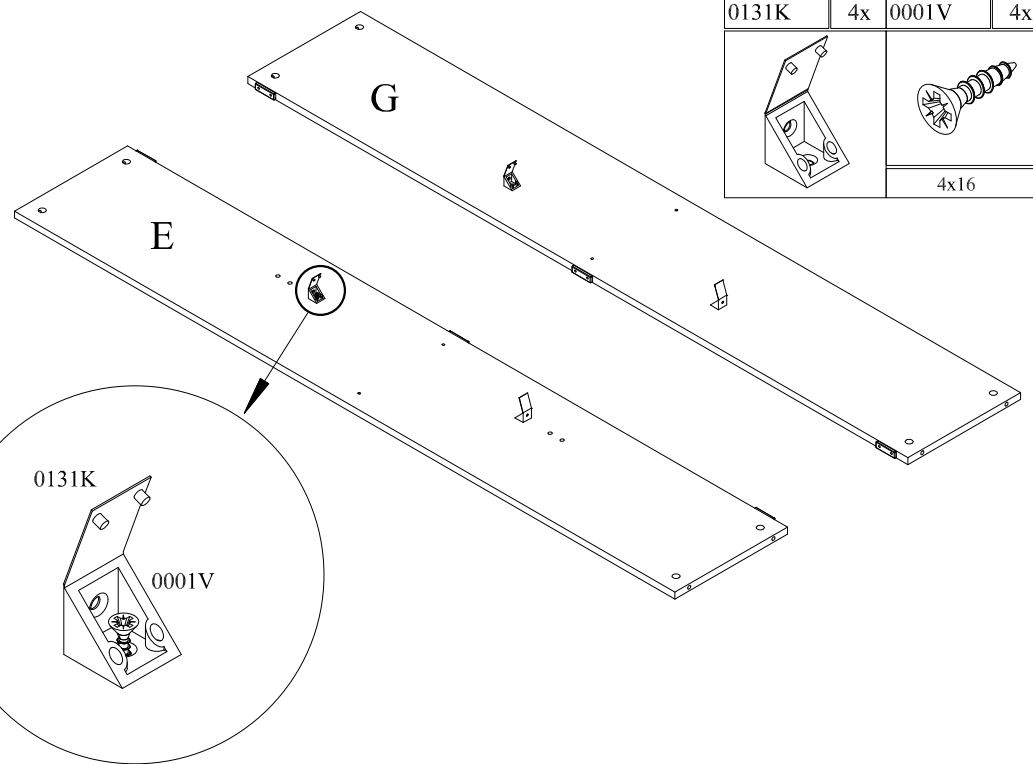


3)

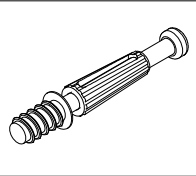


0006K	16x	0006V	32x
		4x16	

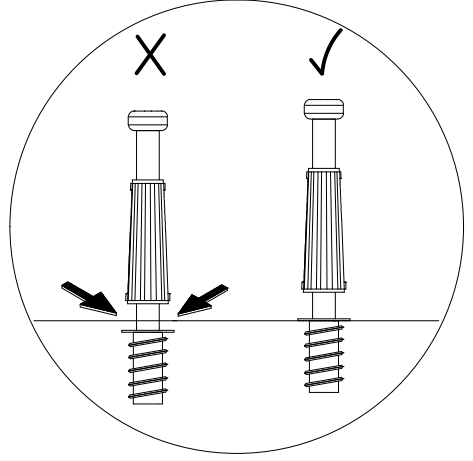
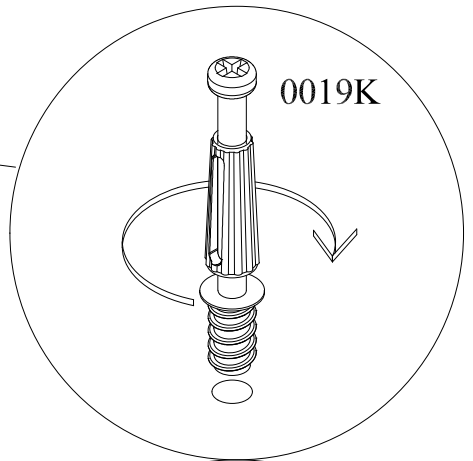
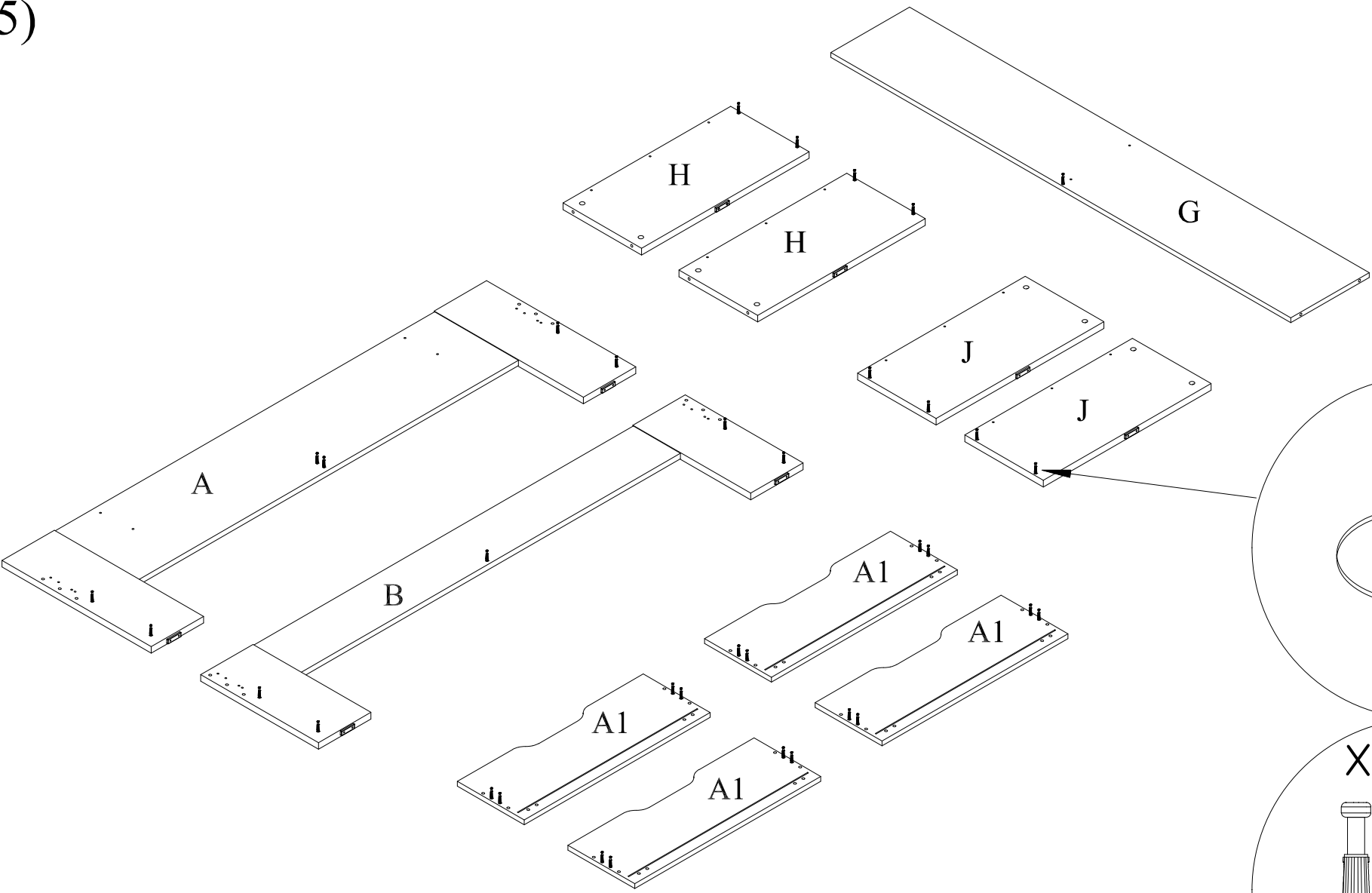
4)

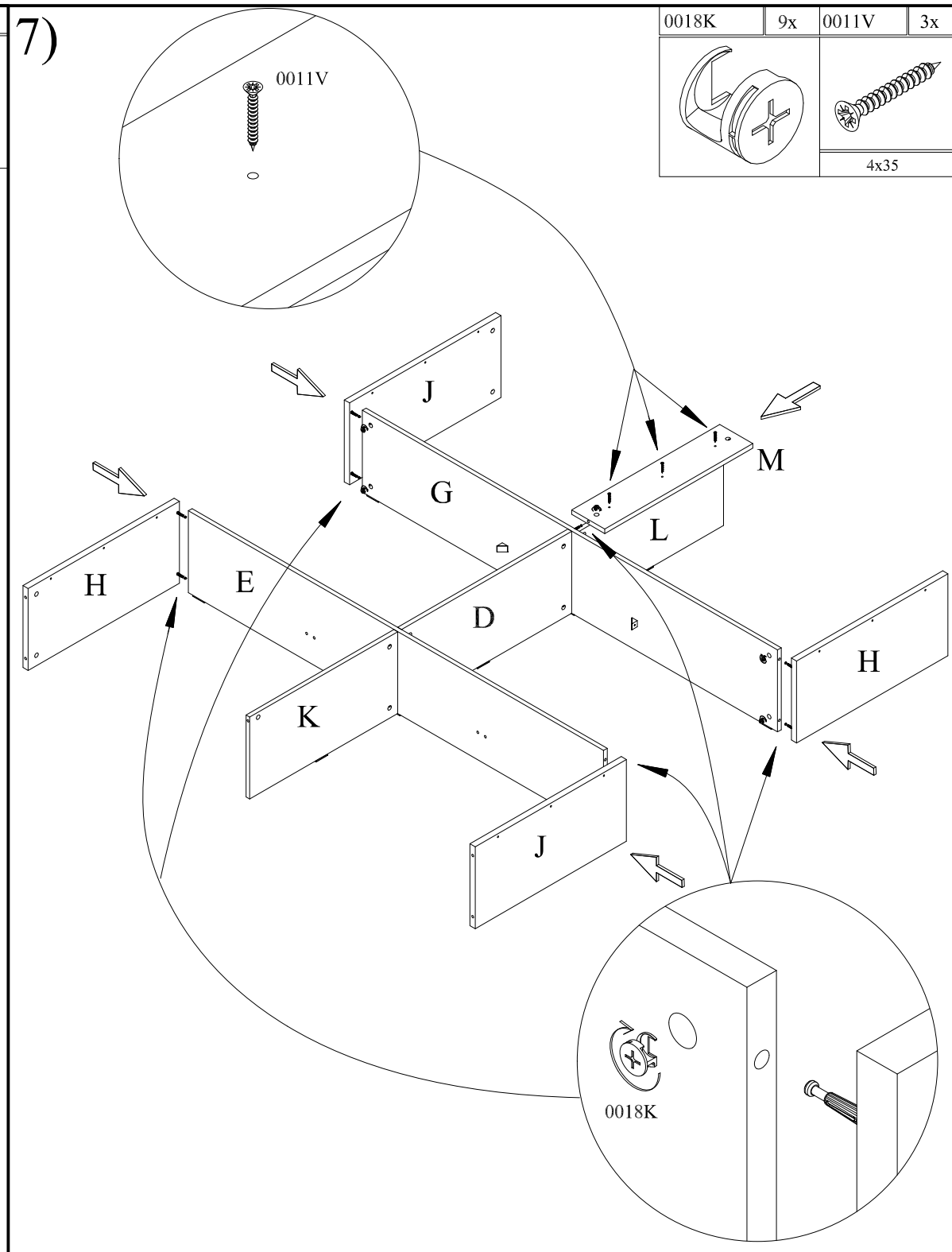
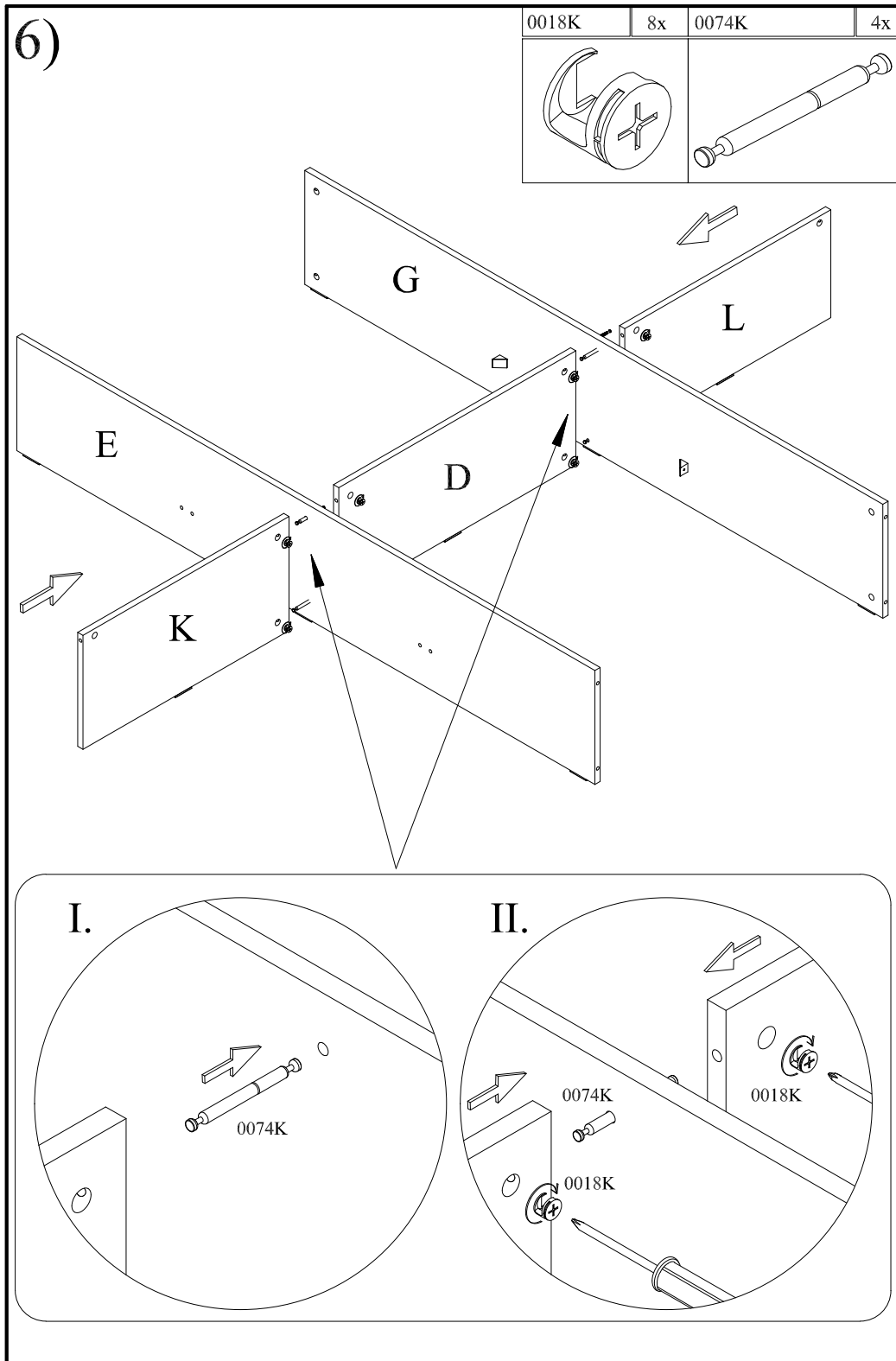


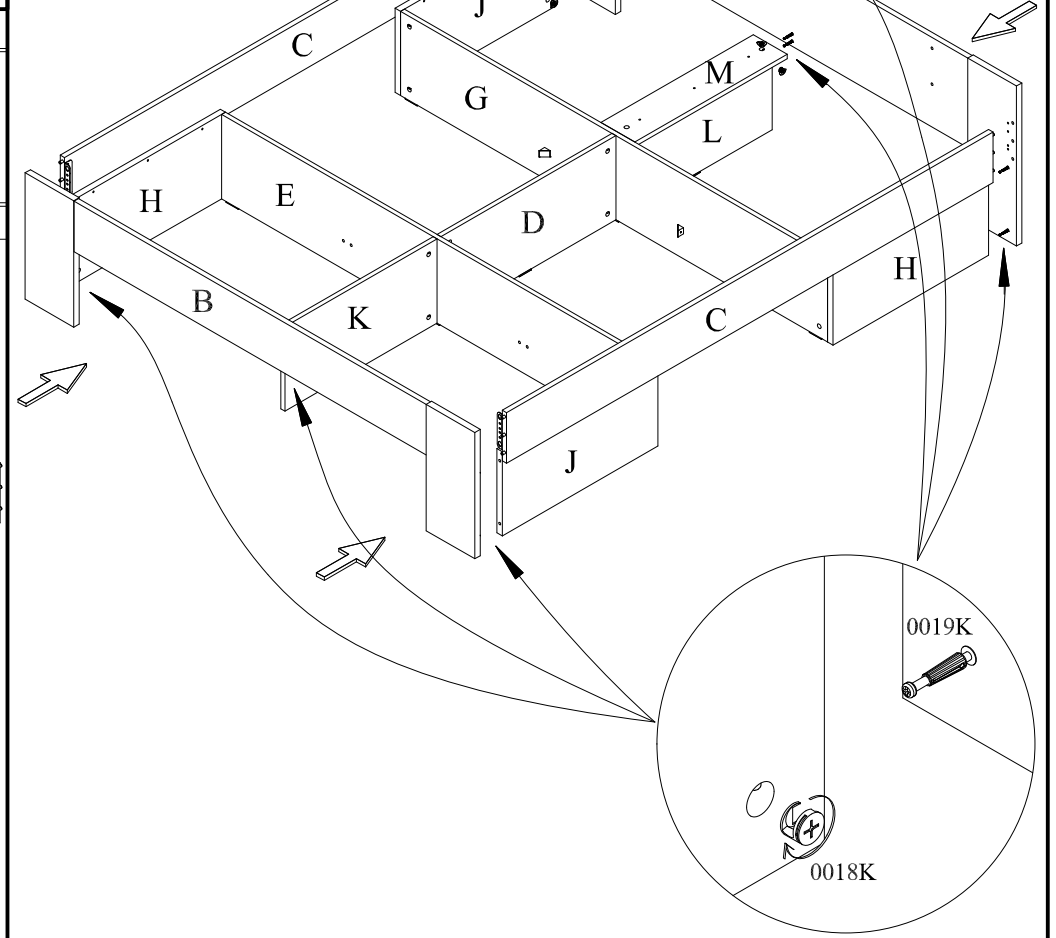
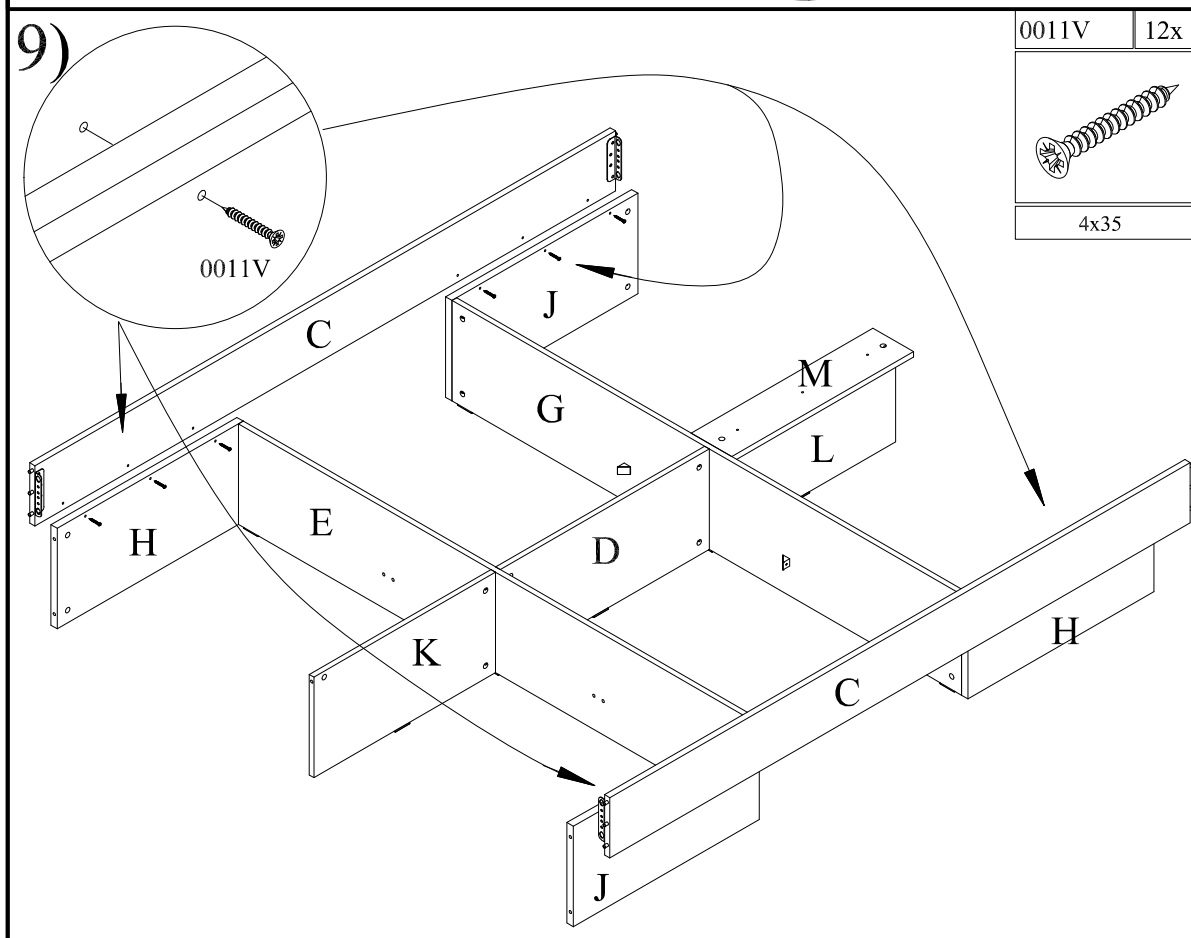
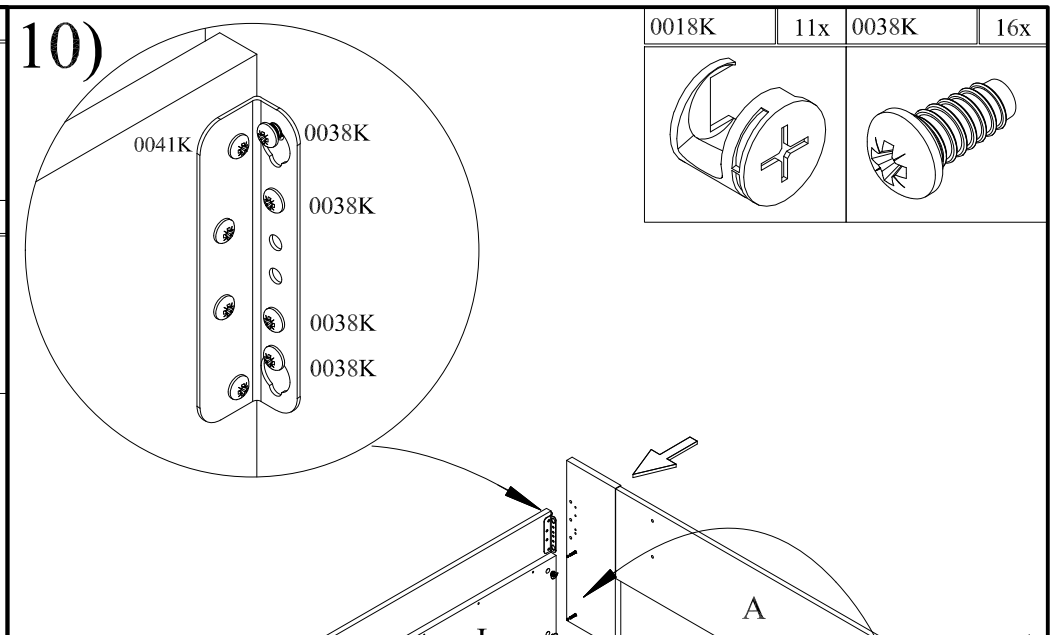
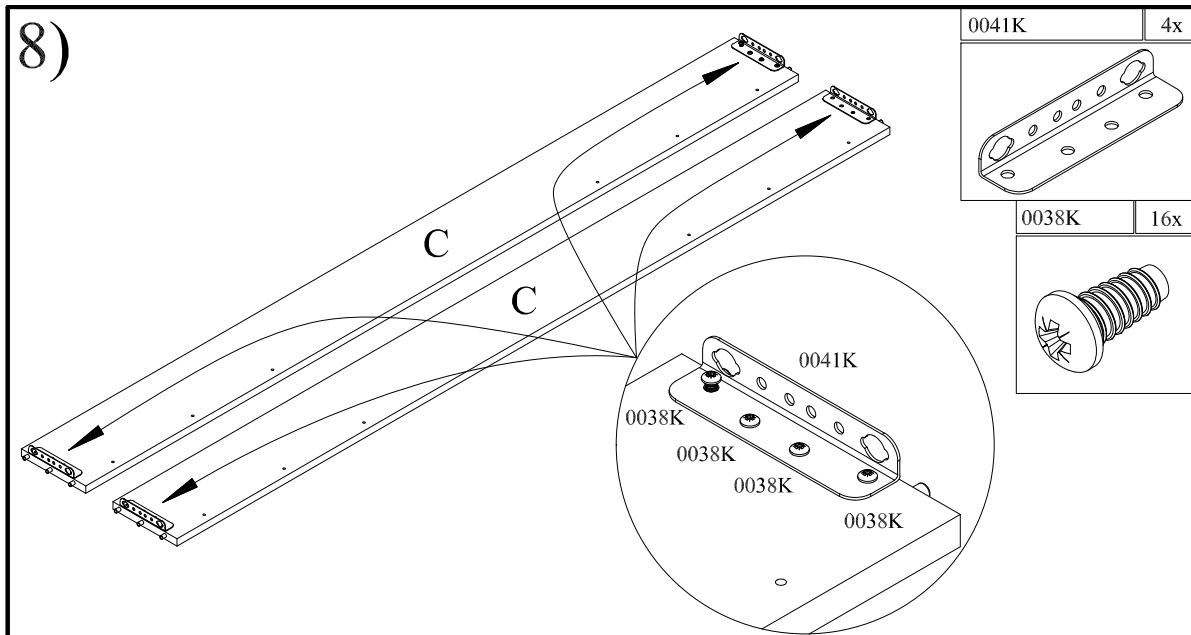
0131K	4x	0001V	4x
		4x16	

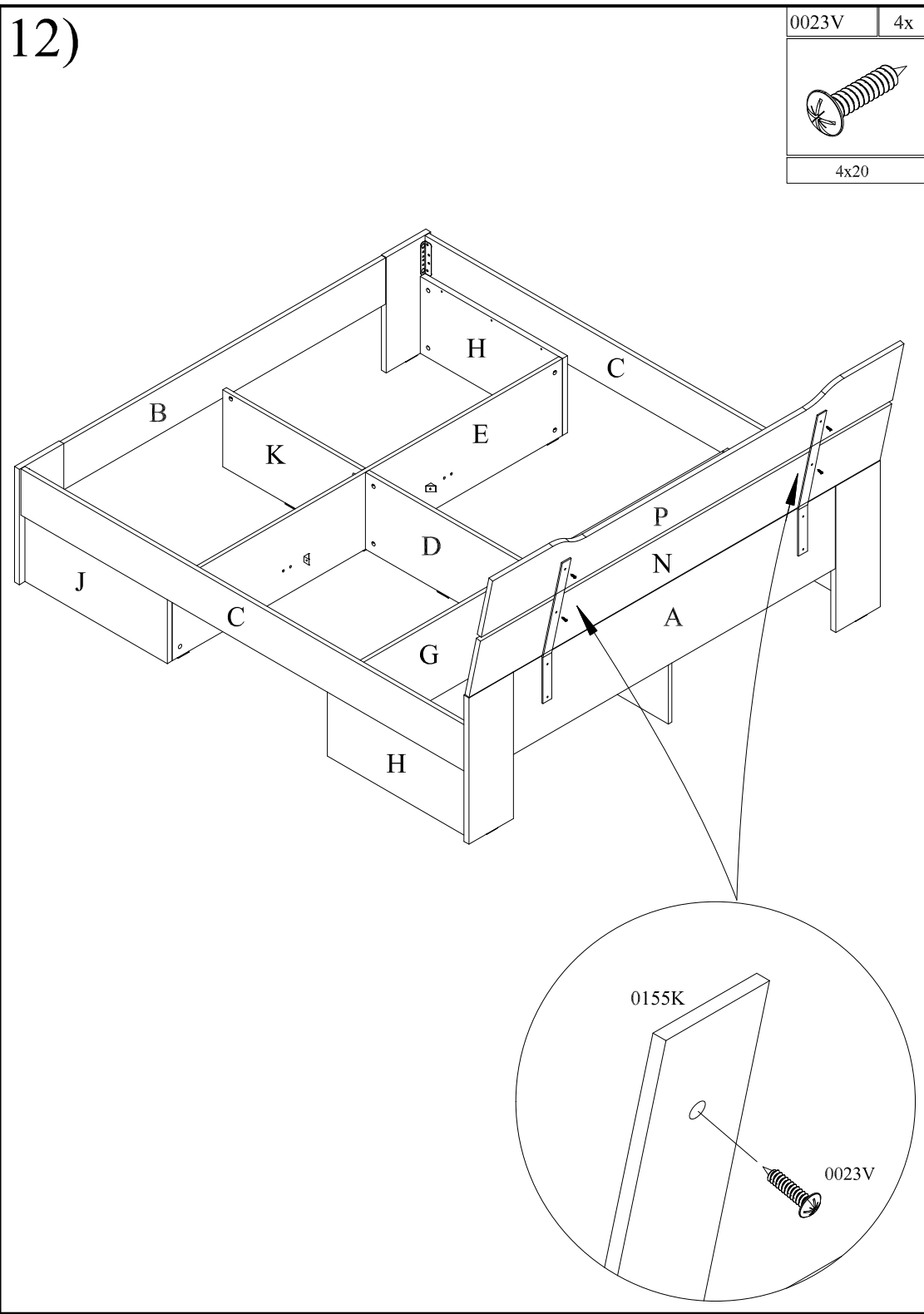
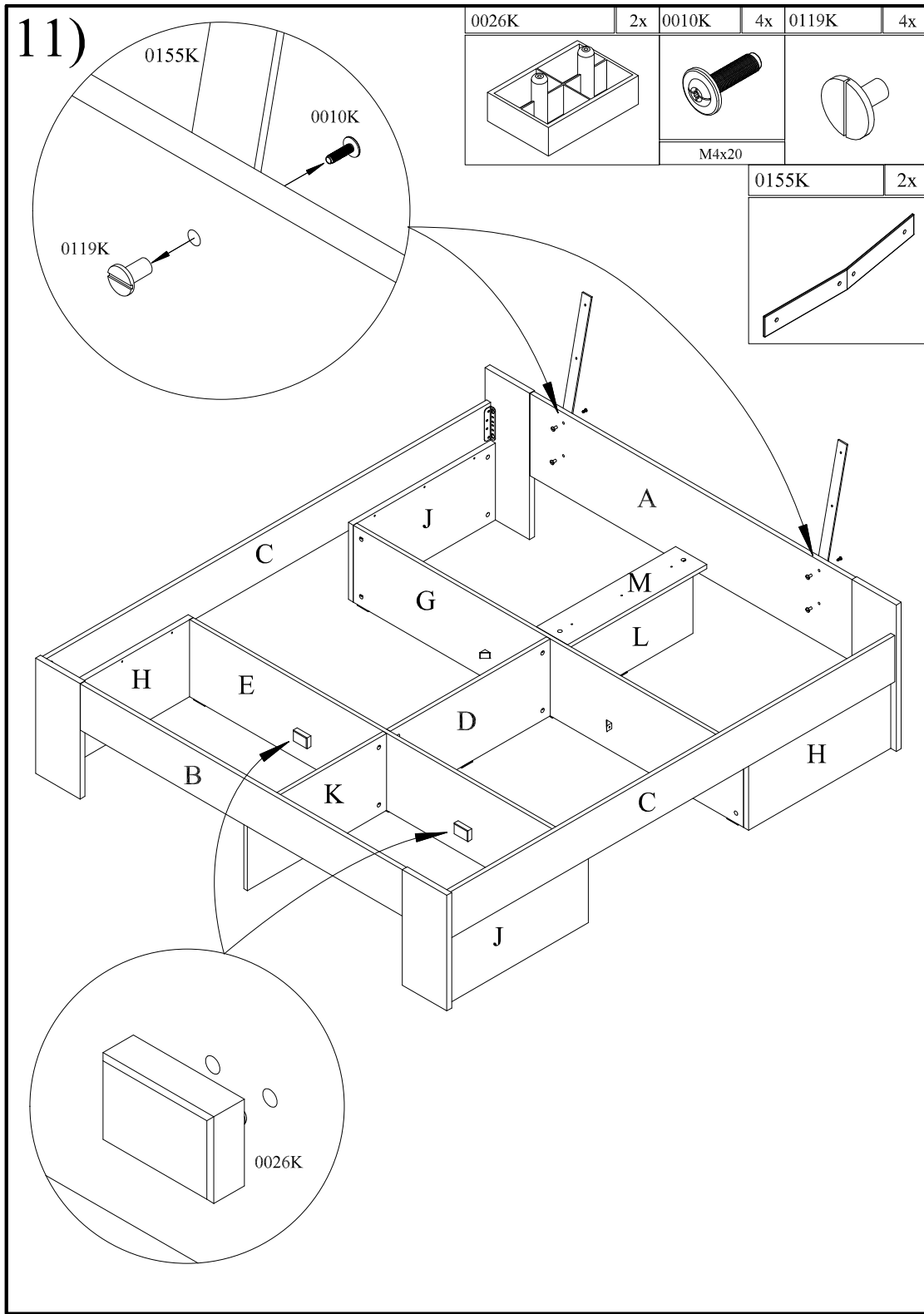


5)







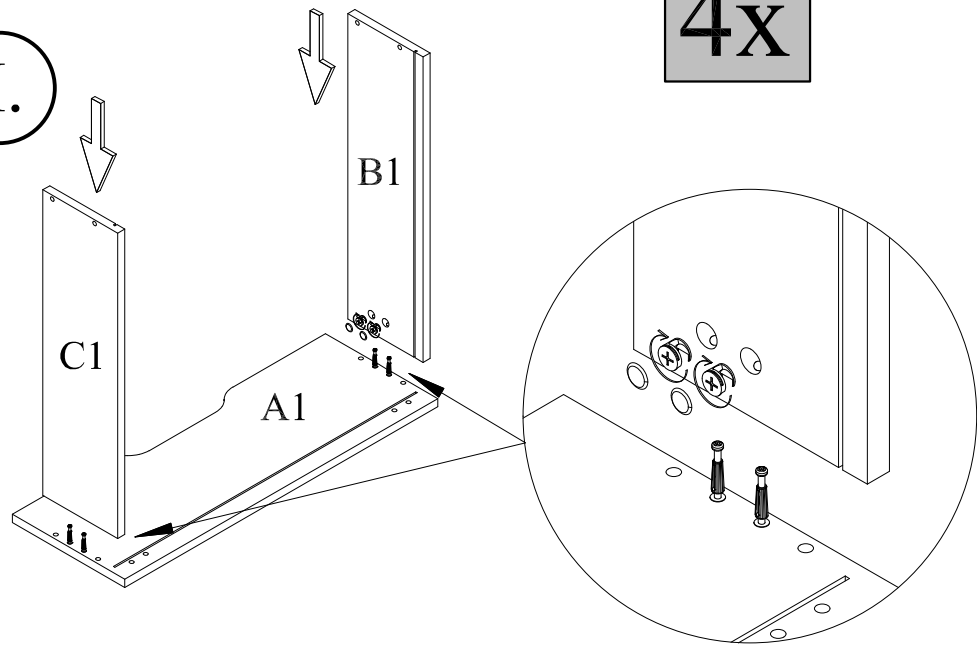


13)

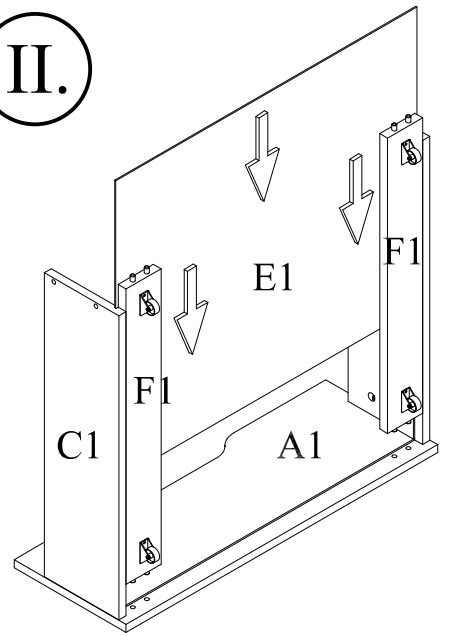
4x

0018K	16x	0054K	16x	0005V	16x	0004K	16x
		7x50					

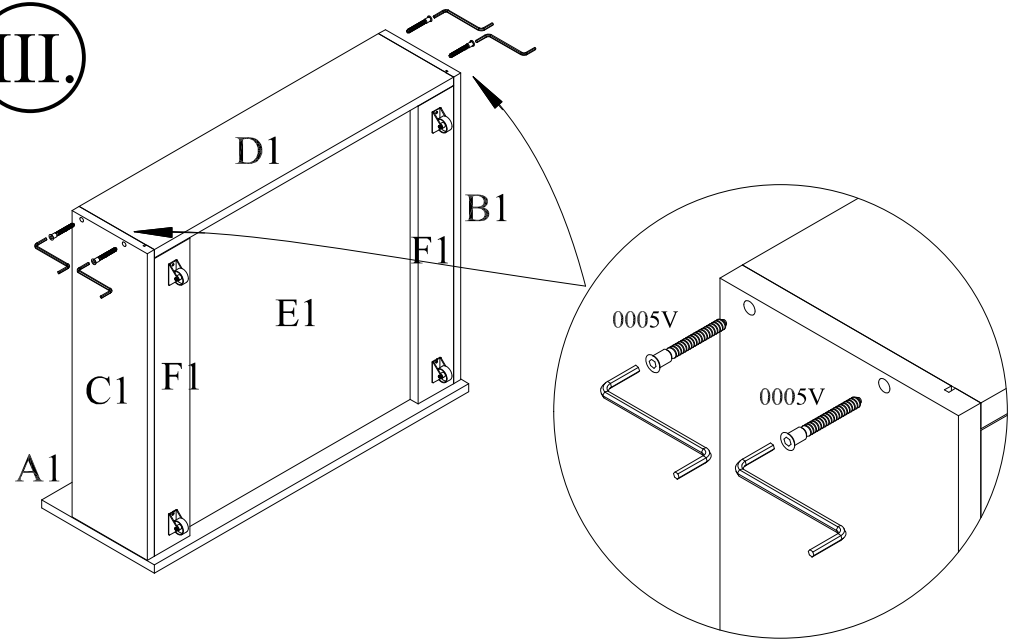
I.



II.



III.



IV.

